

34 459 980



S'adapte aux gammes suivantes : IMO, MEM, CL.1, CYO

- saillie douche fixe 453 mm
- douche de tête : jet pluie
- pomme de douche arrosoir 300 x 240 mm
- pomme de douche arrosoir avec système anti-calcaire
- débit maxi. de la pomme de douche arrosoir 20 l/min
- Fonction à partir de: 12 l/min
- inverseur rotatif avec régulateur de débit et fonction d'arrêt
- rosaces coulissantes Ø 70 mm
- hauteur de robinetterie jusqu'à la pomme de douche arrosoir 1009 mm
- hauteur de robinetterie jusqu'au bord supérieur de l'arc 1150 mm
- calibre de percement 150 mm ± 13 mm
- flexible de douche métallique 1750 mm avec protection anti-torsion intégrée
- raccord 1/2"
- barre de douche avec curseur
- diamètre de tube 23,5 mm
- avec fonction anti-gouttes

Cet article ne comprend pas de douchette à main !

Avec sécurité anti-retour.

	Dark Chrome	34 459 980-19
	Chrome	34 459 980-00
	Platine brossé	34 459 980-06
	Platine	34 459 980-08
	Laiton brossé (Or 23cts)	34 459 980-28
	Noir mat	34 459 980-33
	Champagne brossé (Or 22cts)	34 459 980-46
	Champagne (Or 22cts)	34 459 980-47
	Chrome brossé	34 459 980-93
	Dark Platinum brossé	34 459 980-99

34 459 980

mm [inches]
1:10

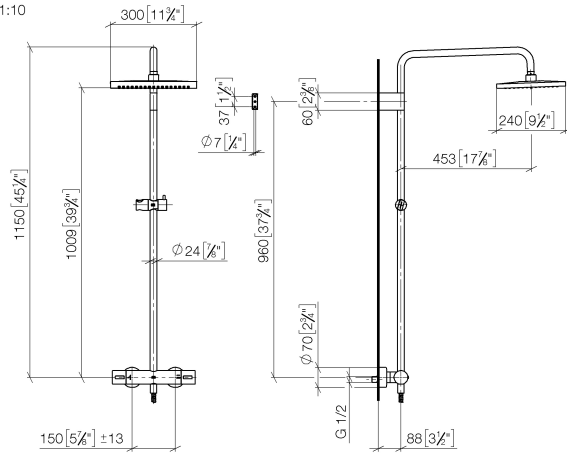
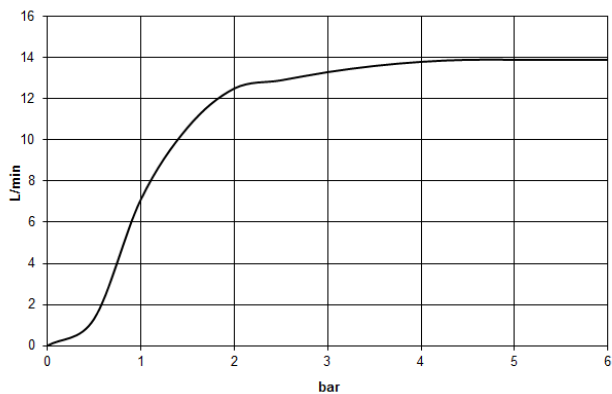


Diagramme de débit



Certificats

LGA_29987.

WRAS_2204013.

LGA_38669.

34 459 980

Les pièces pour les
autres finitions
peuvent être
trouvées ici : Chrome

